

# ТЕХНИЧЕСКИЙ ПАСПОРТ ИЗДЕЛИЯ



АРТИКУЛ: **VP54**



АРТИКУЛ: **VP1148**

**ГАСИТЕЛЬ ГИДРОУДАРА**



**ГАРАНТИЯ ВЫСОКОГО КАЧЕСТВА VEIR GROUP**

# ТЕХНИЧЕСКИЙ ПАСПОРТ ИЗДЕЛИЯ

## Уважаемый покупатель!

Компания изготовитель выражает Вам свою глубочайшую признательность за приобретение продукции ViEiR. Вы приобрели высококачественную продукцию, которая при выполнении всех требований данного руководства по эксплуатации будет служить Вам долго и исправно.

## НАЗНАЧЕНИЕ И ОБЛАСТЬ ПРИМЕНЕНИЯ

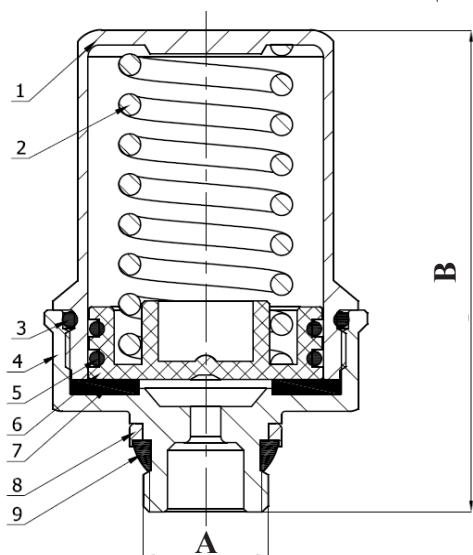
Гаситель гидроударов предназначен для компенсации (амортизации) резких скачков давления (гидравлических ударов) в квартирных системах водопровода, вызванных срабатыванием быстродействующей водозапорной арматуры.

Дополнительно гаситель гидроударов смягчает избыточные нагрузки от возрастания давления при температурном расширении воды, которое происходит при отсутствии водоразбора на замкнутом участке трубопровода.

## ТЕХНИЧЕСКИЕ ХАРАКТЕРИСТИКИ И КОНСТРУКЦИЯ

Максимальное рабочее давление, бар	50
Номинальное давление, бар	10
Максимальная рабочая температура, °C	+90
Уплотнение	EPDM
наружная резьбовая муфта, дюйм	G1/2"
Рабочая среда:	вода/воздух
Стандарт резьбы	ISO 228; ГОСТ 6357-81

## ГАБАРИТЫ И КОНСТРУКЦИЯ

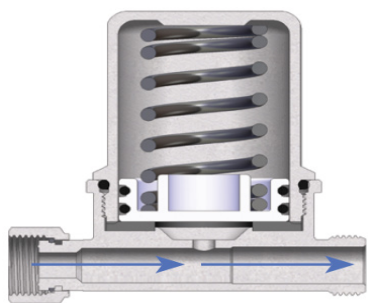


№	Наименование	Материал
1	Верхний корпус	Латунь CW 617N
2	Пружина	Сталь AISI302
3	Уплотнительная прокладка	EPDM
4	Нижний корпус	Латунь CW 617N
5	Кольцевая прокладка поршня	EPDM
6	Поршень	РОМ (полиоксиметилен)
7	Противоударная прокладка	EPDM
8	Кольцо	Латунь CW 617N
9	Торцевая прокладка	EPDM

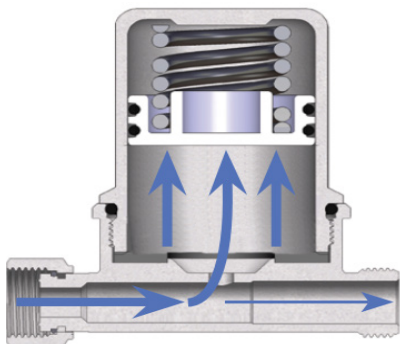
Модель	А, дюйм	В, мм
VP54	G1/2"	80
VP1148	G1/2"	

# ТЕХНИЧЕСКИЙ ПАСПОРТ ИЗДЕЛИЯ

## ПРИНЦИП ДЕЙСТВИЯ



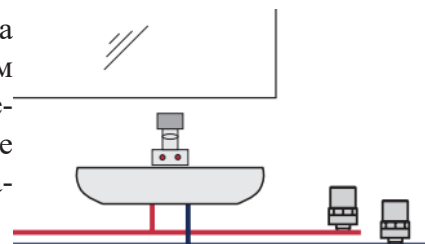
1. Водоразборные краны открыты - давление жидкости не воздействует на поршень и пружину.



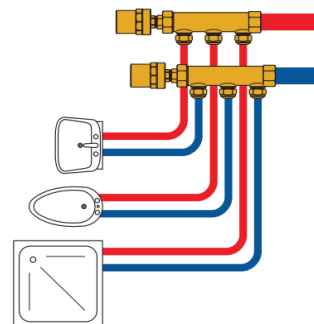
2. При резком закрытии крана затухание избыточного давления происходит через воздушную камеру и стальную пружину, которая, противодействует силе жидкости, поглощая большую часть избыточного давления.

## РЕКОМЕНДАЦИИ ПО МОНТАЖУ

1. Гаситель гидравлического удара рекомендуется устанавливать на трубопроводах, подводящих воду к приборам с малым временем перекрытия потока: рычажные водоразборные краны и смесители, шаровые краны, душевые переключатели, электромагнитные клапаны ( в том числе клапаны стиральных, посудомоечных машин и гидромассажных устройств) и т.п.



2. При коллекторной разводке трубопровода рекомендуется устанавливать гаситель на коллекторе.



3. При установке гасителя гидроудара VP54 требуется учитывать, чтобы не была создана зона со стоячей водой - средой благоприятной для размножения бактерий. Например, установка в верхней части стояка, при которой обеспечивается функциональность устройства в отношении затухания гидро удара, он может создать зоны с неподвижной водой "мертвыми зонами". Поэтому такого рода установки следует избегать.



# ТЕХНИЧЕСКИЙ ПАСПОРТ ИЗДЕЛИЯ

## УКАЗАНИЯ ПО ЭКСПЛУАТАЦИИ И ТЕХНИЧЕСКОМУ ОБСЛУЖИВАНИЮ

Гаситель гидравлических ударов должен эксплуатироваться в условиях, указанных в таблице технических характеристик.

Разборка гидрогасителя не допускается.

техническое обслуживание включает в себя профилактический осмотр гасителя гидравлических ударов не менее одного раза в год на предмет выявления повреждений корпуса, наличия/отсутствия протечек корпуса.

## УСЛОВИЯ ХРАНЕНИЯ И ТРАНСПОРТИРОВКИ

Изделия должны храниться в упаковке предприятия–изготовителя по условиям хранения 3 по ГОСТ 15150. Транспортировка изделий должна осуществляться в соответствии с условиями 5 по ГОСТ 15150.

## УТИЛИЗАЦИЯ

Утилизация изделия (переплавка, захоронение, перепродажа) производится в порядке, установленном Законами РФ от 22 августа 2004 г. № 122-ФЗ «Об охране атмосферного воздуха», от 10 января 2003 г. № 15-ФЗ «Об отходах производства и потребления», а также другими российскими и региональными нормами, актами, правилами, распоряжениями и пр., принятыми во исполнение указанных законов.

## ГАРАНТИЙНЫЕ ОБЯЗАТЕЛЬСТВА

Изготовитель гарантирует соответствие гасителя гидроудара требованиям безопасности, при условии соблюдения потребителем правил использования, транспортировки, хранения, монтажа и эксплуатации.

Гарантия не распространяется на дефекты:

- возникшие в случаях нарушения правил, изложенных в настоящем паспорте об условиях хранения, монтажа, эксплуатации и обслуживания изделий;
- возникшие в случае ненадлежащей транспортировки и погрузо-разгрузочных работ;
- возникшие в случае воздействия веществ, агрессивных к материалам изделия;
- вызванные пожаром, стихией, форс-мажорными обстоятельствами;
- вызванные неправильными действиями потребителя;
- возникшие в случае постороннего вмешательства в конструкцию изделия.

## УСЛОВИЯ ГАРАНТИЙНОГО ОБСЛУЖИВАНИЯ

Претензии к качеству товара могут быть предъявлены в течение гарантийного срока.

В случае необоснованности претензии, затраты на диагностику и экспертизу изделия оплачиваются Покупателем.

При предъявлении претензий к качеству товара, покупатель предоставляет следующие документы:

1. Заявление в произвольной форме, в котором указываются:
  - название организации или Ф.И.О. покупателя;
  - фактический адрес покупателя и контактный телефон;
  - название и адрес организации, производившей монтаж;
  - адрес установки изделия;
  - краткое описание дефекта.
2. Документ, подтверждающий покупку изделия (накладная, квитанция);
3. Копия гарантийного талона со всеми заполненными графами.

# ТЕХНИЧЕСКИЙ ПАСПОРТ ИЗДЕЛИЯ

## Сведения о приемке и упаковке

Изделие изготовлено и принято в соответствии с требованиями технических условий производителя и признано годным к эксплуатации. Изделие упаковано согласно требованиям технических условий производителя.

## ГАРАНТИЙНЫЙ ТАЛОН

ДАТА ВЫПУСКА	См. также последние 4 цифры серийного номера(в формате м.г.)		
Изделие	ГАСИТЕЛЬ ГИДРОУДАРА		
Модель	VP54; VP1148	№ изделия	
Торговая организация			
Дата продажи			

Для обращения в гарантийную мастерскую необходимо предъявить изделие и правильно заполненный гарантийный талон.

### Импортер и организация, уполномоченная на принятие претензий от потребителей:

ООО «Сантехмаркет» ИНН 7724433227, 115583, Москва, ул.Генерала Белого 26, офис 710,  
Тел: 8-(800) 775-81-91.

Гарантийный срок составляет - 10 лет (сто двадцать месяцев) с даты продажи конечному потребителю.

Срок службы 15 лет с момента начала эксплуатации.

Мы постоянно заботимся об улучшении качества обслуживания наших потребителей, поэтому, если у Вас возникли нарекания на качество товара или требуется проведение гарантийного ремонта, пожалуйста, сообщите об этом в службу поддержки:



WhatsApp: 8-985-490-77-00 с 9:00 до 18:00 по Московскому времени, ВС - выходной.

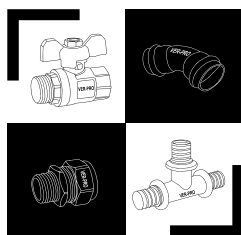
Данная гарантия не ограничивает право покупателя на претензии, вытекающие из договора купли-продажи, а также не ограничивает законные права потребителей.

- Изделие получено в исправном состоянии и полностью укомплектовано.
- Претензий к внешнему виду не имею.
- С условиями проведения гарантийного обслуживания ознакомлен.

Подпись покупателя

М.П.

**10 ЛЕТ  
ГАРАНТИИ**



**EAC**

 **ВСЯ ПРОДУКЦИЯ  
VIEIR ЗАСТРАХОВАНА**