

ТЕХНИЧЕСКИЙ ПАСПОРТ ИЗДЕЛИЯ



ИЗМЕЛЬЧИТЕЛЬ ПИЩЕВЫХ ОТХОДОВ
АРТИКУЛ: VER-724, VER-724E



ГАРАНТИЯ ВЫСОКОГО КАЧЕСТВА VIEIR GROUP

ТЕХНИЧЕСКИЙ ПАСПОРТ ИЗДЕЛИЯ

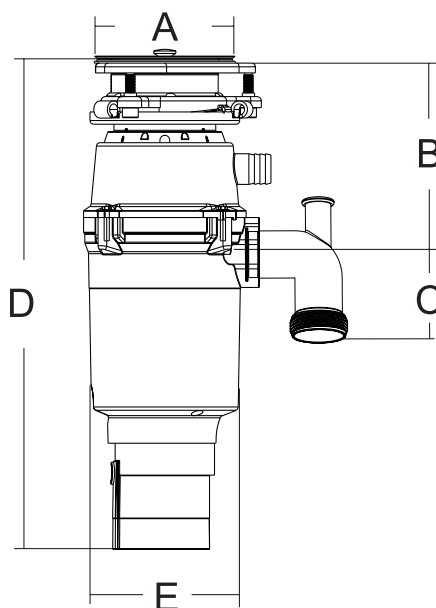
1. НАЗНАЧЕНИЕ И ОБЛАСТЬ ПРИМЕНЕНИЯ.

Измельчитель пищевых отходов служит для утилизации остатков пищи. Монтируется непосредственно под кухонную раковину, а слив выводится в канализационную систему. Измельчитель способен переработать остатки овощей и фруктов, яичную скорлупу, остатки разных блюд. Устройство не предназначено для утилизации металлических, стеклянных, пластиковых предметов, волос и шерсти, масла и жира.

2. ТЕХНИЧЕСКИЕ ХАРАКТЕРИСТИКИ.

Характеристика	Значение
Тип/Номинальная мощность двигателя	Двигатель с постоянными магнитами/ 780 Вт
Эффективная скорость измельчения	3800 Об/мин
Напряжение/Частота	220 В/ 50 Гц
Потребляемый ток	3 А
Объём камеры измельчения	1.5 Литра
Ножи системы измельчения	Нержавеющая сталь
Крепление фиксирующего фланца	Нержавеющая сталь
Производительность	5.85 Кг/мин
Вариант управления	Пульт дистанционного управления/ Пневмовыключатель
Подключение посудомоечной машины	Есть
Плавный пуск/Автовыключение	Есть/Есть
Защита от заклинивания	Есть
Защита от перегрева и перегрузок	Есть
Уровень шума	63 Дб

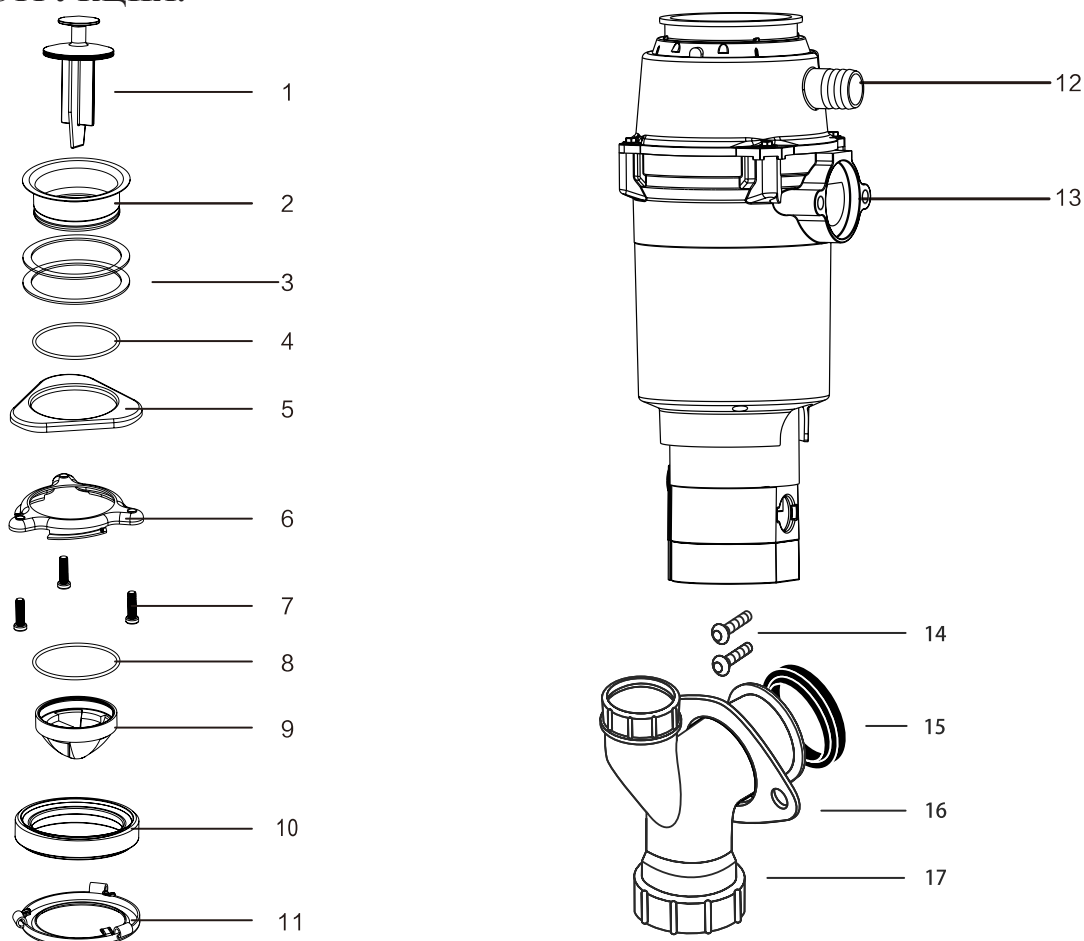
3. ГАБАРИТНЫЕ РАЗМЕРЫ.



A	B	C	D	E
110 мм	176 мм	70 мм	400 мм	150 мм

ТЕХНИЧЕСКИЙ ПАСПОРТ ИЗДЕЛИЯ

4. КОНСТРУКЦИЯ.



№	Наименование детали
1	Пробка
2	Фланцевая крышка раковины
3	Резиновая прокладка 2 шт
4	Прокладка из волокна
5	Опорное кольцо
6	Монтажное кольцо
7	Винты
8	Стопорное кольцо

№	Наименование детали
9	Шумопоглощающий экран/ Брызгозагородитель
10	Защитный отражатель
11	Нижнее монтажное кольцо
12	Патрубок слива-перелива
13	Выпускное отверстие
14	Крепежные винты
15	Резиновый уплотнитель
16	Крепёжный фланец
17	Сливной патрубок с коленом

5. ПОДГОТОВКА К МОНТАЖУ.

Перед установкой измельчителя убедитесь в наличии всех деталей устройства в комплекте.

Во время работы по установке измельчителя рекомендуется надевать защитные очки.

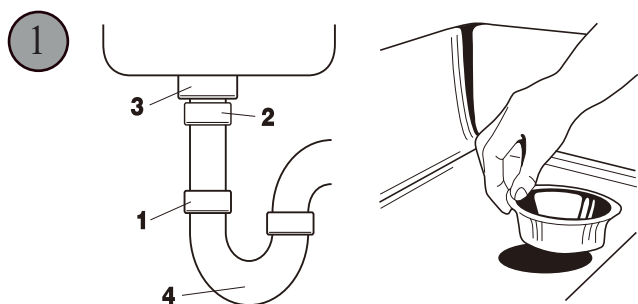
Инструменты, материалы и аксессуары которые понадобятся при установке:

Крестообразная отвертка, трубный ключ, изоляционная лента, защитные очки, сливной шнек, молоток, ножовка, медный провод заземления, комплект для подключения слива посудомоечной машины, электрический выключатель, удлинитель сливной трубы.

Перед установкой подготовьте пространство для измельчителя руководствуясь таблицей из **раздела 3**, убедитесь, что в нише ничего не мешает правильной установке и эксплуатации устройства.

ТЕХНИЧЕСКИЙ ПАСПОРТ ИЗДЕЛИЯ

6. РУКОВОДСТВО К МОНТАЖУ.



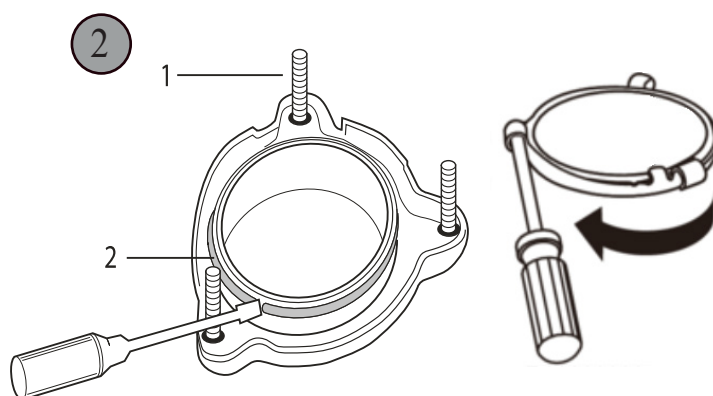
1. Ослабьте гайку (1) в верхней части слив перелива (сифона) (4).

2. Ослабьте гайку (2) в верхней части удлинительной трубы. Снимите удлинительную трубу.

3. Открутите финт (3) у основания фланца раковины.

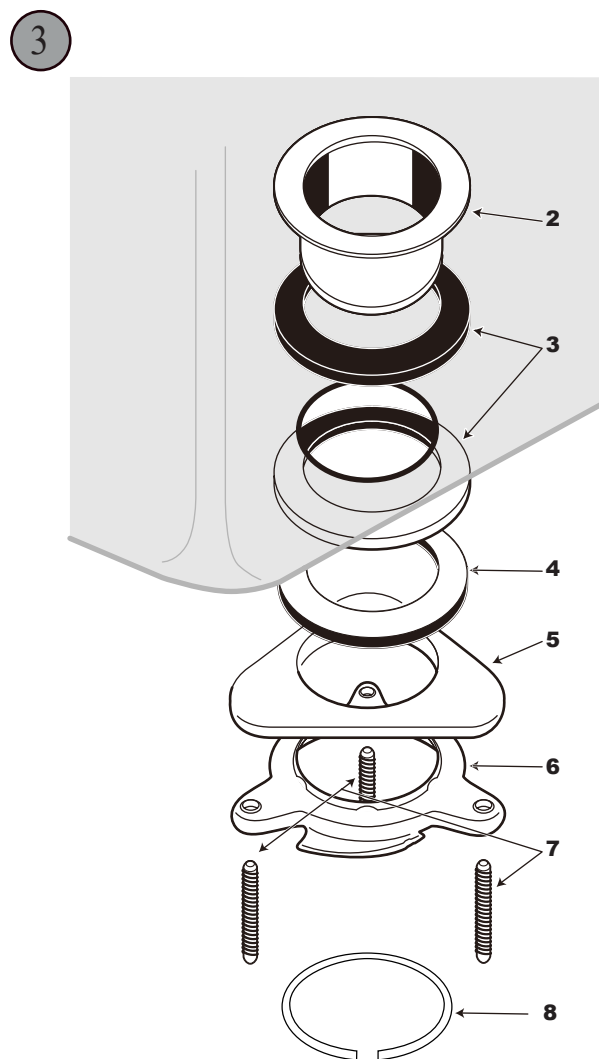
4. Потяните фланец раковины вверх через отверстие раковины и снимите его.

5. Очистите сливное отверстие раковины от остатков герметика или другого мусора.



Открутите винты (1) на фланцевой крышке с помощью отвертки, затем вставьте отвертку в нижнее монтажное кольцо и снимите с измельчителя, вращая по часовой стрелке.

Снимите стопорное кольцо (2) с фланцевой крышки, с помощью отвертки.



1. Поместите одну из двух резиновых прокладок (3) под фланцевую крышку раковины (2).

2. Работая под раковиной, наденьте вторую резиновую прокладку (3), волокнистую прокладку (4) и опорное кольцо (5) (плоской стороной вверх) на фланцевую крышку раковины.

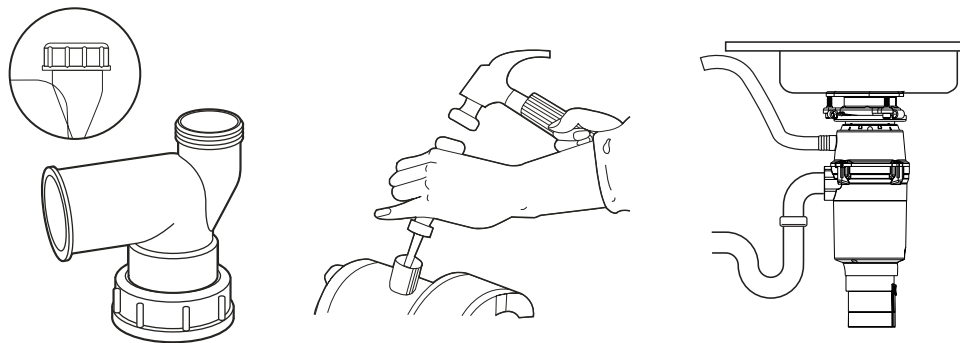
3. Удерживая на месте вторую резиновую прокладку, волокнистую прокладку и опорное кольцо, наденьте монтажное кольцо (6) на фланцевую крышку раковины так, чтобы оно прилегло к опорному кольцу.

4. Плотно прижав резиновую прокладку, волокнистую прокладку, опорное кольцо и монтажное кольцо крепления ко дну раковины, установите стопорное кольцо в паз фланцевой крышки раковины.

5. Затяните три крепежных винта (7) до тех пор, пока монтажный узел не будет установлен плотно и равномерно прилегал к раковине.

ТЕХНИЧЕСКИЙ ПАСПОРТ ИЗДЕЛИЯ

4



К измельчителю можно подключить посудомоечную машину, слив из машины подключается в устройство для удаления отходов через патрубок слива-перелива в верхней части измельчителя.

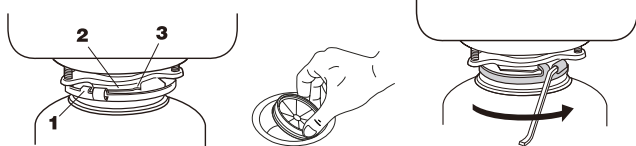
В патрубке со стороны корпуса устройства имеется пластиковая заглушка. После снятия заглушка замене не подлежит.

Чтобы вынуть заглушку:

1. Положите измельчитель набок и вставьте отвертку в патрубок слива-перелива так, чтобы она упиралась в наружный край заглушки. 2. С помощью молотка ударьте по торцу рукоятки отвертки, чтобы выбить формованную заглушку. 3. Извлеките заглушку из устройства для удаления отходов.

Слив для раковины следует подсоединить к выходу на сливном патрубке.

5



Удалите посторонние предметы и мусор из камеры измельчения устройства перед установкой его на мойку.

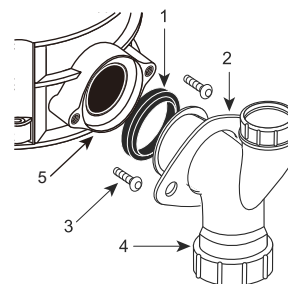
1. Установите изделие таким образом, чтобы обеспечить легкий доступ к кнопке перезапуска двигателя, расположенной в нижней части корпуса. Не загораживайте это место какими-либо предметами.

2. Поместите измельчитель с тремя монтажными петлями (1) в положение для скольжения по монтажным направляющим (2).

3. Поднимите измельчитель, вставьте верхний конец (установочная прокладка) в крепежный узел и поверните установочное кольцо вправо (при помощи гаечного ключа) до тех пор, пока монтажные петли не зафиксируются (3) относительно монтажных направляющих. Убедитесь, что все три монтажных петли зафиксировались. Измельчитель установлен.

4. Вставьте шумопоглощающий экран в сливное отверстие плоской стороной вверх.

6



1. Наденьте крепежный фланец (2) на сливную трубку (4). Вставьте в сливную трубку резиновый уплотнитель (1) так, чтобы кромка прокладки была обращена к крепежному фланцу. 2. Закрепите фланец и сливной патрубок на утилизаторе (5) двумя болтами диаметром 13 мм (3).

1. Поверните утилизатор так, чтобы сливной патрубок был выровнен с выпускным отверстием. (Во избежание протечек не тяните и не сгибайте сливной патрубок для отвода воды.) Если сливной патрубок слишком короткий, вы можете приобрести удлинитель отдельно. (Измельчитель должно оставаться в вертикальном положении, чтобы предотвратить вибрацию.)

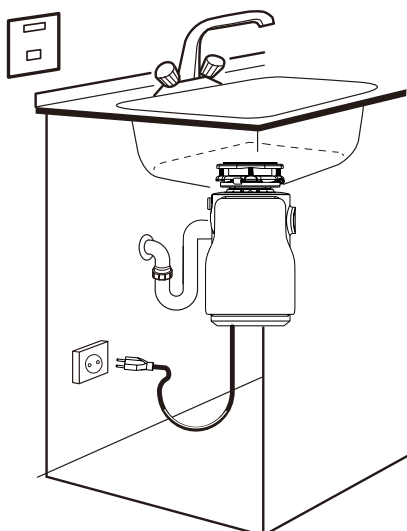
2. Наденьте гайку, затем наконечник на сливную трубку (не входит в комплект поставки) и затяните сливной трап. (если у вас двойная раковина, используйте отдельные сливные трапы для обеих сторон раковины.)

3. Убедитесь, что нижнее монтажное кольцо по-прежнему надежно закреплено на выступах монтажного кольца (6).

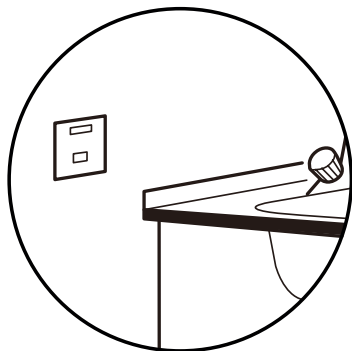
4. Установите пробку в раковину в закрытом положении. Наполните раковину водой, снимите пробку и проверьте, нет ли утечек.

ТЕХНИЧЕСКИЙ ПАСПОРТ ИЗДЕЛИЯ

7



7. ВАРИАНТЫ УПРАВЛЕНИЯ.



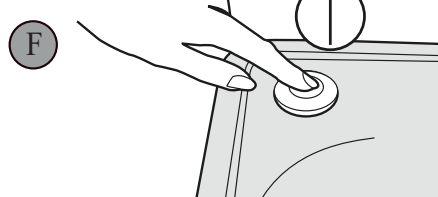
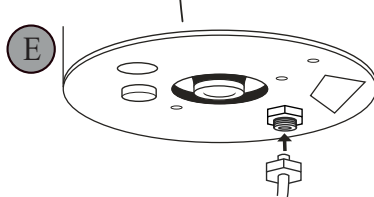
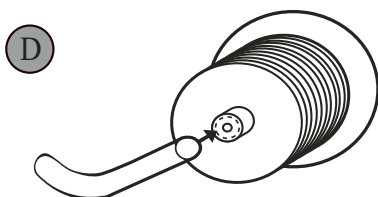
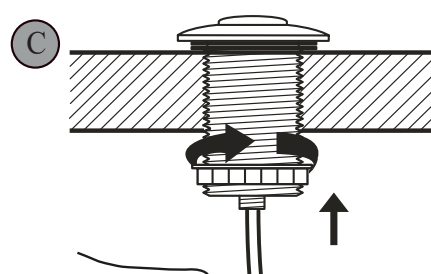
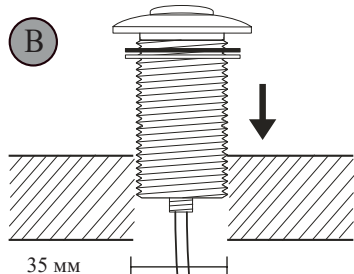
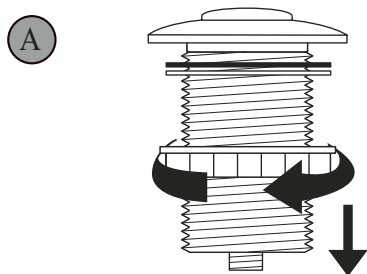
Поскольку пульт дистанционного управления оснащен внутренним магнитоэлектрическим генератором, внешний источник питания или установка питающего элемента не требуется.

Для полностью металлической конструкции шкафов для моек не рекомендуется использование беспроводных выключателей, так как металлический корпус может препятствовать сигналу, передаваемому выключателем. Это может повлиять на нормальный запуск и подключение измельчителя.

Измельчитель и пульт дистанционного управления уже сопряжены на заводе-изготовителе, устройства готовы к использованию.

7.2. Пневмовыключатель.

Измельчитель комплектуется пневмовыключателем и присоединительной трубкой. Пневмовыключатель активируется/отключается пневмоимпульсом в блок управления.



Для безопасности и удобства использования измельчителя на кухне рекомендуется предусмотреть отдельную розетку специально для его подключения.

Прежде чем приступать к установке, необходимо отключить измельчитель от сети. Это позволит предотвратить возможное поражение электрическим током.

Также обратите внимание на технические характеристики устройства, указанные в таблице в разделе 2.

Измельчитель работает от сети переменного тока. Штекерное подключение используется для подключения питания.

Измельчитель имеет два варианта управления.

7.1. Пульт дистанционного управления.

Крепится такой выключатель на двухстороннюю клейкую ленту. Выберите подходящее место для установки. Рекомендуется установить пульт на стену возле мойки или на стенку тумбочки для раковины.

После завершения установки нажмите кнопку пульта дистанционного управления, и измельчитель запустится. Нажмите кнопку еще раз, измельчитель отключится.

ТЕХНИЧЕСКИЙ ПАСПОРТ ИЗДЕЛИЯ

А. Открутите гайку от корпуса пневмовыключателя, удерживая шайбу и резиновую прокладку на месте.

В. Просверлите отверстие диаметром 35 мм в подходящем месте столешницы или верхней панели раковины. Поместите корпус пневмовыключателя в отверстие столешницы.

С. Затяните гайку, находящуюся под столешницей (достаточно усилия руки). Не используйте ключ для затягивания гайки.

Д. Поместите один конец ПВХ-трубки на носик на корпусе пневмовыключателя, а другой конец направьте в отверстие

Е. Возьмите другой конец трубки и плотно наденьте его на носик, расположенного на днище измельчителя. Затяните рукой зажимную гайку.

Ф. Установка измельчителя завершена. Перед использованием изделия прочтите все инструкции по эксплуатации и безопасности, содержащиеся в пункте 8 и 9 данного паспорта. В заключение установите пробку в мойке в закрытое положение. Заполните мойку водой, выньте пробку и проверьте соединения на предмет протечек воды.

8. РУКОВОДСТВО ПО ЭКСПЛУАТАЦИИ.

Выньте заглушку раковины и откройте кран холодной воды. Нажмите кнопку пульта дистанционного управления или пневмовыключателя. Измельчитель начнет вращаться с высокой скоростью. Засыпьте внутрь пищевые отходы. Для более эффективной работы измельчителя, разделите крупные пищевые отходы (большие кости, фруктовая кожура, початки и т.д) на мелкие части. Тем не менее, на измельчение таких отходов потребуется больше времени. Когда устройство измельчает отходы, скорость может снижаться, что является нормальным, поскольку измельчитель регулирует крутящий момент (мощность измельчения). Перед выключением измельчителя, дайте ему поработать с водой в течение 15 секунд. Это необходимо, чтобы остатки отходов удалились вместе с водой.

Не пользуйтесь очень горячей водой при работе измельчителя. Холодная вода не размягчает отходы и охлаждает мотор устройства.

Для обеспечения бесперебойной работе систем слива, перед использованием посудомоечной машины, необходимо убедиться, что в измельчителе нет отходов. Вставьте заглушку в мойку, если не используете измельчитель, чтобы не допустить падения кухонной посуды или других предметов в измельчитель.

Правильная эксплуатация продлит срок службы измельчителя. Измельчитель предназначен для переработки бытовых пищевых отходов и не предназначен для переработки банок, стеклянных бутылок, бутылочных крышек, керамики, кожи, одежды, резины, ниток, ракушек или перьев. Такие отходы необходимо выбрасывать в мусорный бак для последующей утилизации.

Используйте измельчитель в процессе приготовления пищи и во время мытья посуды. Включите измельчитель в то время, пока моете овощи в холодной воде. Измельчитель может перерабатывать остатки еды с тарелок после приема пищи.

Перед тем, как перерабатывать крупные пищевые отходы, такие как кости, плодовые косточки и початки, заранее измельчите их. На переработку этих видов отходов измельчителю требуется больше времени. Рекомендуется не использовать измельчитель для переработки этих типов отходов.

Произведите замену изношенного шумопоглощающего экрана / установочной прокладки если они изношены и уже не способны препятствовать проникновению или выбросу отходов и воды.

С течением времени частицы пищи могут скапливаться в камере измельчения вызывая неприятный запах.

Для очистки измельчительной камеры:

1. Выключите измельчитель и отключите его от сети.

2. Через сливное отверстие, используя губку для промывки, произведите очистку нижней поверхности защитного отражателя и внутренней верхней кромки камеры измельчения.

3. Поместите пробку в сливное отверстие и наполните раковину горячей водой наполовину.

4. Смешайте с водой 60 мл пищевой соды. Включите измельчитель и выньте пробку из раковины для промывки посторонних частиц.

Наилучшие условия эксплуатации: поток воды не менее 4 л/мин.

ТЕХНИЧЕСКИЙ ПАСПОРТ ИЗДЕЛИЯ

9. МЕРЫ ПРЕДОСТОРОЖНОСТИ.

Если пневмовыключатель не работает, то выньте вилку шнура питания из розетки и проверьте воздуховод пневмовыключателя и подается ли на розетку электрический ток.


Данный продукт разработан для измельчения остатков пищи в домашних условиях; попадание отличных от пищи веществ в измельчитель может вызвать травму и/или причинить ущерб имуществу. Для снижения риска получения травмы не используйте мойку с установленным измельчителем не для пищевых целей.

Дети должны находиться под присмотром взрослых и не должны играть с измельчителем. Для снижения риска получения травмы необходимо бдительно следить за детьми при использовании изделия.

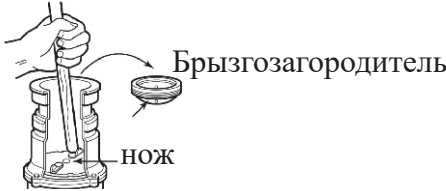
Для снижения риска получения травмы от частиц, выбрасываемых измельчителем, запрещается использовать измельчители без установленного шумопоглощающего экрана.

Не допускайте попадания в измельчитель следующих предметов: раковин, в том числе устричных, каустических средств для очистки труб или аналогичных химических продуктов, стекла, фарфора или пластика, крупных (полых) костей, металлических предметов (крышек для бутылок, консервных банок, или кухонных приборов), горячего жира либо других горячих жидкостей.

10. УСТРАНЕНИЕ ВОЗМОЖНЫХ НЕПОЛАДОК.

Неисправность	Причина	Вариант решения
Не включается	Срабатывает кнопка защиты от перегрева и перегрузок. Нож застопорен посторонним предметом. Неполадки выключателя. Плохой электрический контакт.  кнопка перезагрузки	Выключите питание и поверните нож, чтобы проверить его вращение. Достаньте посторонние предметы при помощи клещей с длинными ручками. Дайте двигателю изделия остыть в течение 3-5 минут и нажмите красную кнопку перезапуска в нижней части корпуса устройства (если двигатель не запускается, проверьте распределительный щит на наличие сработавших автоматических выключателей и перегоревших предохранителей). Если электрические подключения не нарушены, неполадка может быть вызвана внутренней поломкой устройства. При необходимости обратитесь к дистрибьютору для ремонта или замены.
Протечка	Если протечка находится сверху, это может быть вызвано: 1. Неправильной посадкой фланцевой крышки раковины или прокладки. 2. Опорное кольцо затянуто неправильно. 3. Неисправно крепление монтажного кольца. Если протечка происходит в выпускном патрубке, то она может возникнуть из-за неплотно установленного уплотнителя на патрубке или недостаточной затяжки винтов крепежного фланца патрубка.	Проверьте все соединения и затяжку крепежных винтов и правильно установленных прокладок.

ТЕХНИЧЕСКИЙ ПАСПОРТ ИЗДЕЛИЯ

Нож не вращается	В нож или в емкость измельчения попали инородные предметы. 	Поверните нож с помощью инструмента с длинной ручкой, чтобы удалить помехи. Если посторонний предмет отсутствует, возможно, имеются внутренние неполадки устройства.
Сильный шум	В измельчитель попали слишком крупные твердые отходы или посторонние предметы.	Отключите устройство и когда нож полностью остановится, извлеките посторонние предметы с помощью инструмента с длинной ручкой.

11. УСЛОВИЯ ХРАНЕНИЯ И ТРАНСПОРТИРОВКИ.

Изделия должны храниться в упаковке предприятия-изготовителя по условиям хранения 3 по ГОСТ 15150. Транспортировка изделий должна осуществляться в соответствии с условиями 5 по ГОСТ 15150.

12. УТИЛИЗАЦИЯ.

Утилизация изделия (переплавка, захоронение, перепродажа) производится в порядке, установленном Законами РФ от 22 августа 2004 г. № 122-ФЗ «Об охране атмосферного воздуха», от 10 января 2003 г. № 15-ФЗ «Об отходах производства и потребления», а также другими российскими и региональными нормами, актами, правилами, распоряжениями и пр., принятыми во исполнение указанных законов.

13. ГАРАНТИЙНЫЕ ОБЯЗАТЕЛЬСТВА.

Изготовитель гарантирует соответствие устройства требованиям безопасности, при условии соблюдения потребителем правил использования, транспортировки, хранения, монтажа и эксплуатации.

Гарантия не распространяется на дефекты:

- возникшие в случаях нарушения правил, изложенных в настоящем паспорте об условиях хранения, монтажа, эксплуатации и обслуживания изделий;
- возникшие в случае ненадлежащей транспортировки и погрузо-разгрузочных работ;
- возникшие в случае воздействия веществ, агрессивных к материалам изделия;
- вызванные пожаром, стихией, форс-мажорными обстоятельствами;
- вызванные неправильными действиями потребителя;
- возникшие в случае постороннего вмешательства в конструкцию изделия;
- производитель не несет ответственность за материальный ущерб и травмы, возникшие в результате неправильного монтажа и эксплуатации.

14. УСЛОВИЯ ГАРАНТИЙНОГО ОБСЛУЖИВАНИЯ.

Претензии к качеству товара могут быть предъявлены в течение гарантийного срока.

В случае необоснованности претензии, запросы на диагностику и экспертизу изделия оплачиваются Покупателем.

При предъявлении претензий к качеству товара, покупатель предоставляет следующие документы:

1. Заявление в произвольной форме, в котором указываются:
 - название организации или Ф.И.О. покупателя;
 - фактический адрес покупателя и контактный телефон;
 - название и адрес организации, производившей монтаж;
 - адрес установки изделия;
 - краткое описание дефекта.
2. Документ, подтверждающий покупку изделия (накладная, квитанция);
3. Фотографии неисправного изделия;
4. Акт гидравлического испытания системы, в которой монтировалось изделие;
5. Копия гарантийного талона со всеми заполненными графами.

ТЕХНИЧЕСКИЙ ПАСПОРТ ИЗДЕЛИЯ

ГАРАНТИЙНЫЙ ТАЛОН

Сведения о приемке и упаковке

Изделие изготовлено и принято в соответствии с требованиями технических условий производителя и признано годным к эксплуатации. Изделие упаковано согласно требованиям технических условий производителя.

Изделие	ИЗМЕЛЬЧИТЕЛЬ ПИЩЕВЫХ ОТХОДОВ		
Модель	VER-724/VER-724E	Кол-во	
Торговая организация:			
Дата продажи: _____			

Для обращения в гарантийную мастерскую необходимо предъявить изделие и правильно заполненный гарантийный талон.

Импортер и организация, уполномоченная на принятие претензий от потребителей:

ООО «Сантехмаркет» ИНН 7724433227, 115583, Москва, ул.Генерала Белого 26, офис 710,
Тел: 8 (800) 775-81-91.

Гарантийный срок - 2 года (двадцать четыре месяца) со дня продажи конечному потребителю.

Мы постоянно заботимся об улучшении качества обслуживания наших потребителей, поэтому, если у Вас возникли нарекания на качество товара или требуется проведение гарантийного ремонта, пожалуйста, сообщите об этом в службу поддержки:



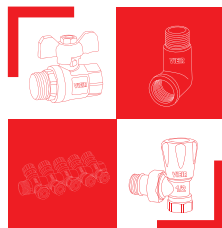
WhatsApp: 8-985-490-77-00 с 9:00 до 18:00 по Московскому времени; ВС-выходной.


Данная гарантия не ограничивает право покупателя на претензии, вытекающие из договора купли-продажи, а также не ограничивает законные права потребителей.

- Изделие получено в исправном состоянии и полностью укомплектовано.
- Претензий к внешнему виду не имею.
- С условиями проведения гарантийного обслуживания ознакомлен.

Подпись покупателя _____

М.П.



 **ВСЯ ПРОДУКЦИЯ
VIEIR ЗАСТРАХОВАНА**

2 **VIEIR Group**
ГОДА **ГАРАНТИИ**
ПРОИЗВОДИТЕЛЯ