

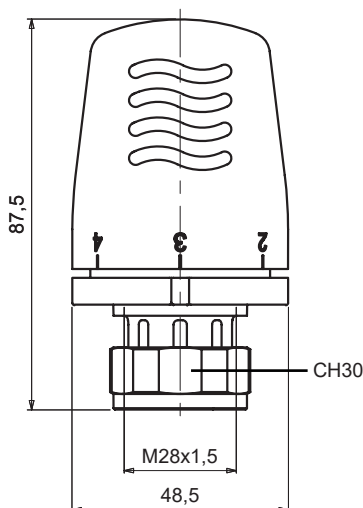
НАЗНАЧЕНИЕ

Термостатическая головка предназначена для регулирования расхода теплоносителя через отопительный прибор в зависимости от температуры воздуха в помещении. Термостатический клапан позволяет поддерживать температуру на заданном уровне в помещении.

Термостатическая головка 1100 оборудована жидкостным сенсором.



Размеры



Ассортимент продукции

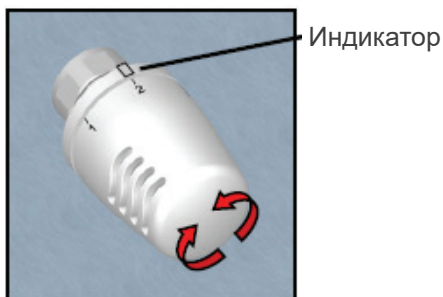
Серия	Код	Подключение
1100	821100AC20	28x1,5

Технические Характеристики

Шкала регулировки:	*±5
Диапазон регулировки температуры:	7÷ 28 °C
Эконом регулировки (положение):	20°C(3)
Минимальная температура регулирования воздуха:	ts min 7°C (*)
Максимальная температура регулирования воздуха:	ts max 28°C
Максимальное рабочее давление:	PN 1000 Кпа
Максимальное дифференциальное давление:	Δp 100 Кпа
Номинальный расход – прямой и угловой клапан:	qm N 190 Кг/ч
Время срабатывания:	Z 20 мин
Область влияния:	a 0,9
Гистерезис:	C 0,19 К
Влияние дифференциального давления:	D 0,25 К
Влияние температуры воды:	W 0,7 К
Точность управления:	CA 0,2 К
Максимальная рабочая температура:	110 °C
Максимальная температура хранения:	50°C

*Данные указаны соответствуют инсталляции термостатической головки на корпуса ICMA 774/775 1/2", 774+940/775+940 1/2", 974/975 1/2".

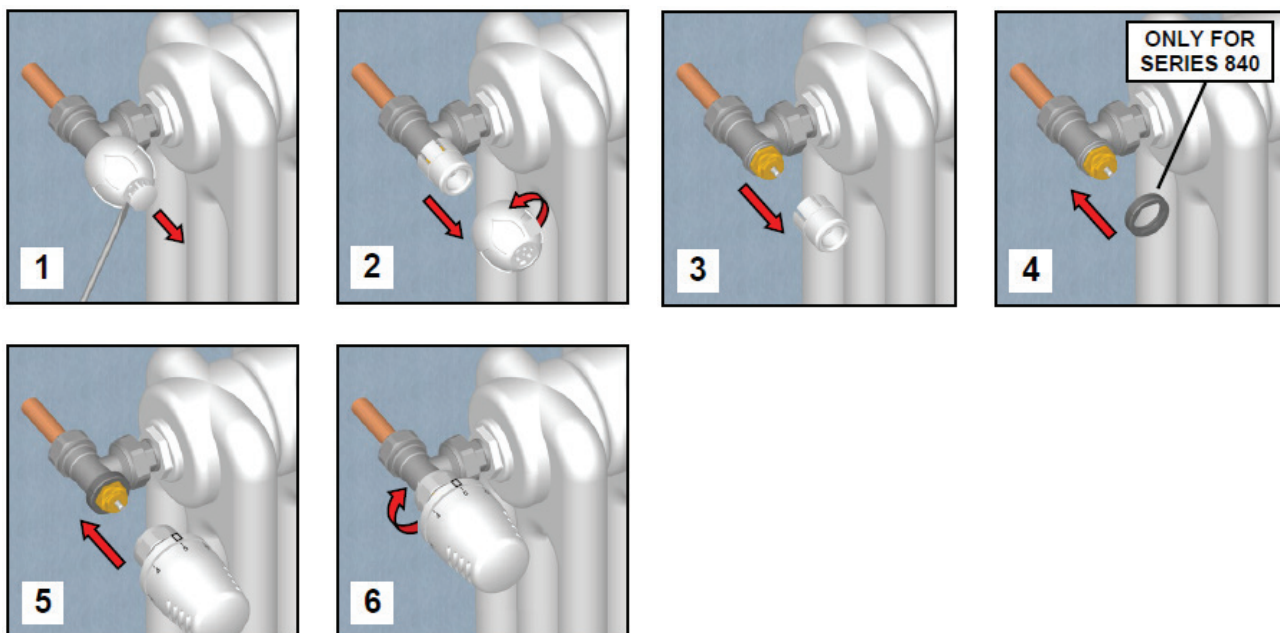
Регулировка Температуры



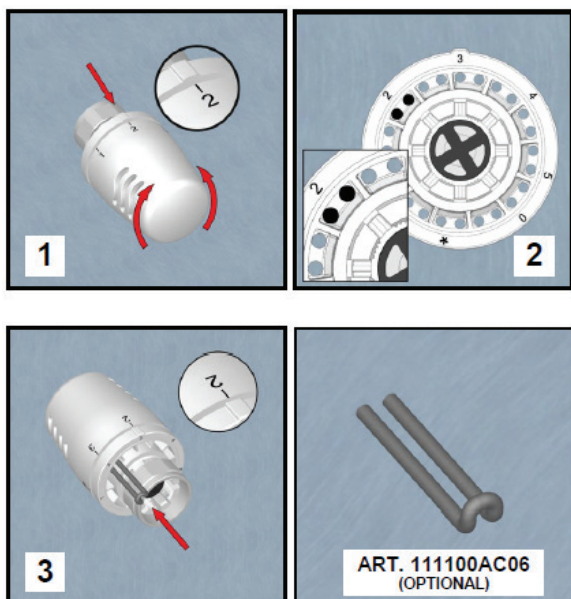
Шкала Регулировки

0°C	7°C	12°C	16°C	20°C	24°C	28°C
0	❄	1	2	3	4	5

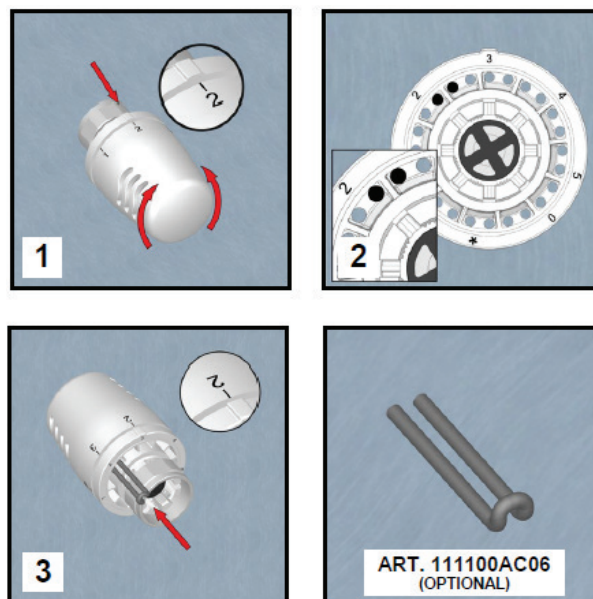
Инсталляция



Установка Температуры



Ограничение Температуры



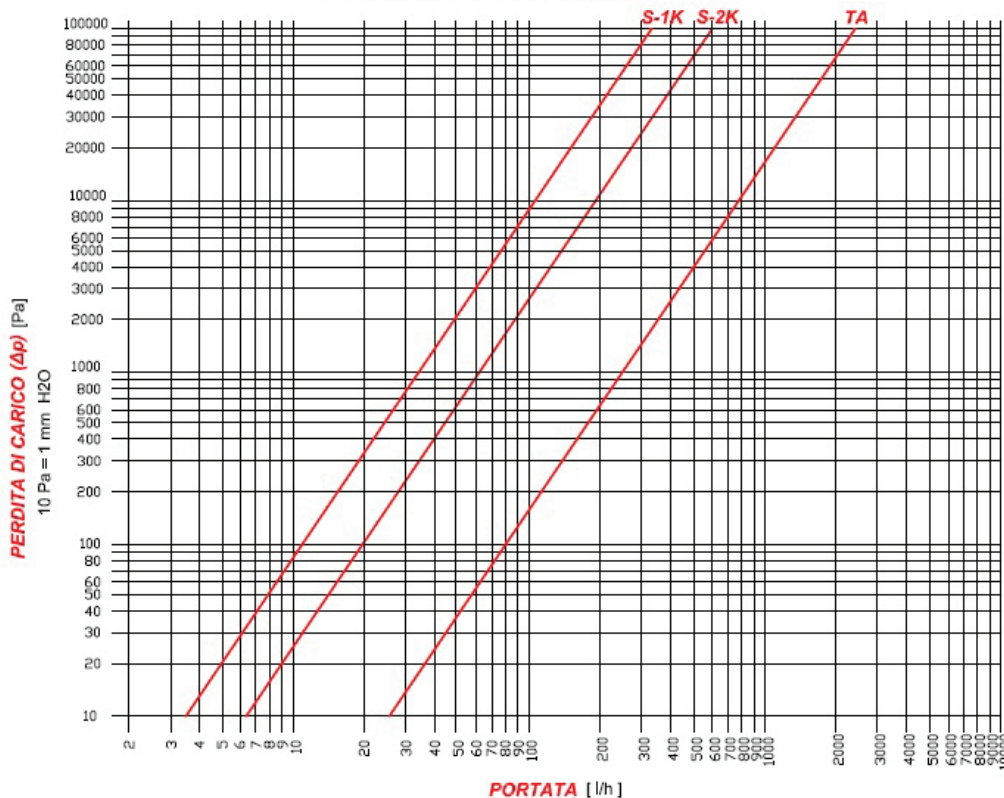
ВНИМАНИЕ



В летнем сезоне, для того чтобы избежать экстремальных нагрузок на накидную гайку термостатического винта, советуем ставить ручку в положение «открыто».

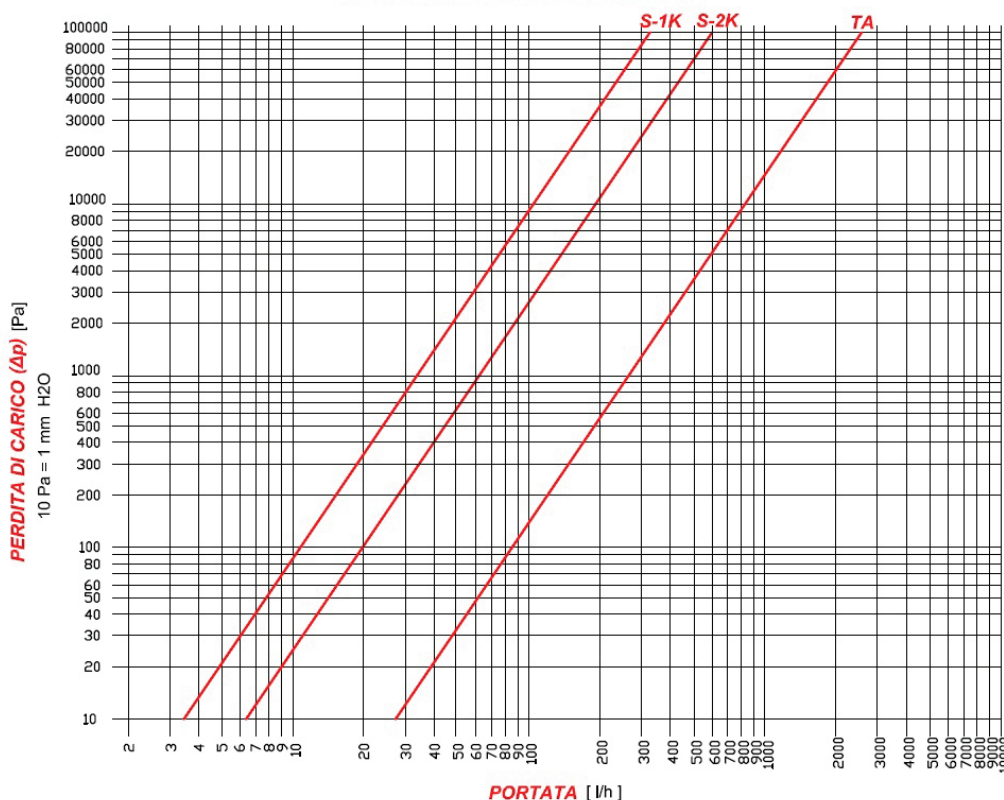
Гидравлические Характеристики

Термостатические клапаны 774 - 1/2"
DIAGRAMMA PERDITE DI CARICO



	Kv [m ³ /h]
TA	2,21
S-2K	0,60
S-1K	0,33

Термостатические клапаны 774 - 3/4"
DIAGRAMMA PERDITE DI CARICO



	Kv [m ³ /h]
TA	2,53
S-2K	0,60
S-1K	0,33